



X30 光学变焦吊舱

用户手册 V1.1

修订日期 2017.07

上海拓攻机器人有限公司

www.topxgun.com

说明

免责声明

感谢您购买本产品。拓攻机器人官方网站 www.topxgun.com 有 X30 的专题网页，您可以登录网页获取最新的产品信息，技术支持和用户手册。建议您下载和使用最新版的用户手册。本手册如有更新，恕不另行通知。

您也可以通过官方客服电话，微信客户端，微博客户端获取产品使用信息或技术支持，我们竭诚为您服务。产品因生产批次不同，外观或功能参数略有不同，不影响产品正常使用。

任何用户在使用之前，请仔细阅读本声明。一旦使用，即被视为对本声明全部内容的认可和接受。请仔细阅读使用说明书，严格遵守本手册要求安装和使用本产品。因用户不当使用、安装、总装、改装造成的任何结果或损失，拓攻将不承担法律责任。

知识产权

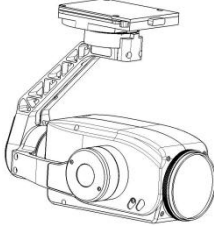

本产品及手册的知识产权归上海拓攻机器人有限公司所有，未经书面许可，任何组织和个人不得以任何形式复制，翻版和发行。如需引用需表明出处，并且不得对本手册进行有悖于原意的修改，删减和引用。

目录

1 概述	1
1.1 物品清单.....	1
1.2 使用建议.....	1
1.3 注意事项.....	1
2 产品简介	2
2.1 简介.....	2
2.2 物品名称.....	2
3 安装	2
3.1 安装准备.....	2
3.2 安装吊舱.....	3
4 地面站	3
4.1 简介.....	3
4.2 1.0 版软件安装.....	3
4.3 界面.....	4
4.4 操作吊舱.....	4
5 规格参数	5

1 概述

1.1 物品清单

名称	数量	示意图
X30 光学变焦吊舱	1	
16GB Micro SD 卡	1	

1.2 使用建议

TOPXGUN 为用户提供了以下资料

《X30 光学变焦吊舱用户手册》

《Rainbow R1 数据链用户手册》

请核对完所有物品清单后，再继续阅读《X30 光学变焦吊舱用户手册》

1.3 注意事项

1. 确保吊舱活动范围内无遮挡物，否则将造成吊舱无法正常工作，甚至烧毁等严重后果。
2. X30 光学变焦吊舱（以下简称 X30 吊舱）属于精密设备。请勿更换非官方提供的 UV 镜，或增加遮光罩，配重等其他物品，否则将造成吊舱工作效果不佳，甚至烧毁等严重后果。
3. 请保持镜头洁净，可用无尘眼镜布擦拭。镜头过脏或导致对焦速度变慢甚至无法对焦、聚焦等后果。
4. 安装 Micro SD 卡后，请将 SD 卡塞扣紧，否则将造成吊舱工作效果不佳。
5. 请勿在拍照或录影过程中拔出 Micro SD 卡，否则拍摄过程中得到的影像有可能会丢失。
6. 请勿自行拆解，维修，否则将无法享受保修政策。
7. X30 吊舱需配合数据链方可正常使用，请勿安装在非官方指定产品上，否则将造成吊舱无法正常工作，甚至烧毁等严重后果。

2 产品简介

2.1 简介

TopXGun X30 光学变焦吊舱采用 30 倍光学变焦镜头, 1/1.8CMOS 传感器, 有效像素 500 万, 配备高精度三轴云台, 可广泛应用于巡检、勘察、监控等领域。

2.2 物品名称

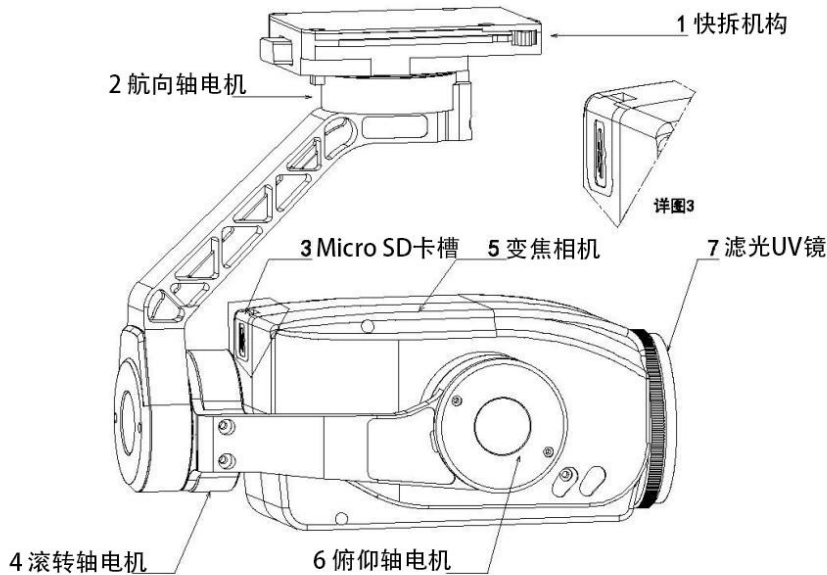


图 2-1 X30 吊舱物品名称

3 安装

3.1 安装准备

1. 支持安装的设备类型

X30 光学变焦吊舱需配合 Rainbow R1 数据链方可正常使用。

配合飞控使用 (暂支持 TOPXGUN 全系列飞控), 可获得更高的指向精度, 抑制航向漂移。同时可将飞控的 GPS 等信息写入照片或视频信息中。

如不连接飞控, 将失去 GPS 等信息写入功能, 但仍可正常使用。

2. 支持的 Micro SD 卡类型

云台相机标配容量为 16GB Micro SD 卡, 最高支持 64GB。请使用 Class 10 或 UHS-1 及以上规格的 Micro SD 卡, 以保证视频正常录制。

3.2 安装吊舱

1. 将 X30 吊舱滑轨对准 Rainbow R1 数据链快拆轨道，然后推入。
2. 当听到咔嗒一声，锁紧机构锁死，安装完成（锁紧标准：如下图，三角箭头完全漏出）。
3. 安装 Micro SD 卡到相机上。推荐使用标配 Micro SD 卡。

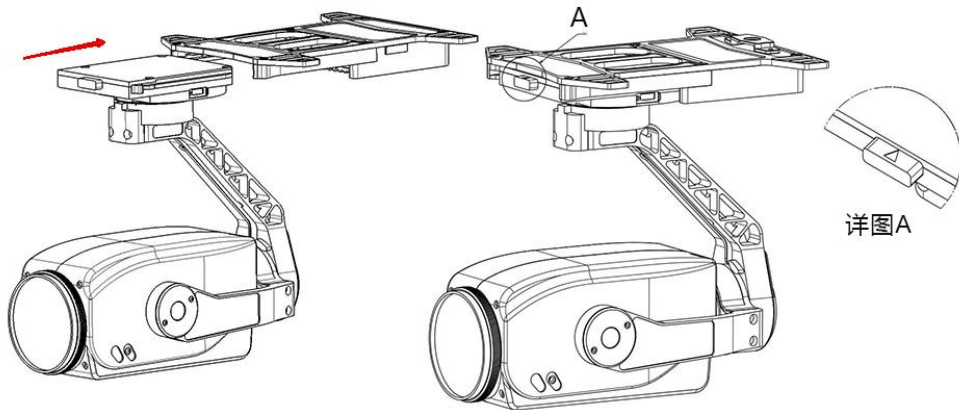


图 3-1 吊舱安装

4 地面站

4.1 简介

X30 吊舱搭配 Rainbow R1 数据链使用，可在地面 PC 机电脑端显示图像，实现镜头变焦、拍照、录像，云台移动等全部控制。（平板，手机等移动客户端开发中）

针对大客户深度定制、集成需求，可开放所需 SDK 接口协议。

4.2 1.0 版软件安装

1、视频播放器插件安装。

解压软件包后，TopXGun X30 吊舱软件 1.0 文件夹中会包含 X30-Video 文件夹及 vc-redist.X64.exe 视频播放器插件。安装视频播放器插件。

2、打开软件

1.0 版软件为免安装软件。打开 X30-Video 文件夹，找到 X30 Video.exe 应用程序。双击打开即可。为了便于操作，用户可创建桌面快捷方式。

4.3 界面

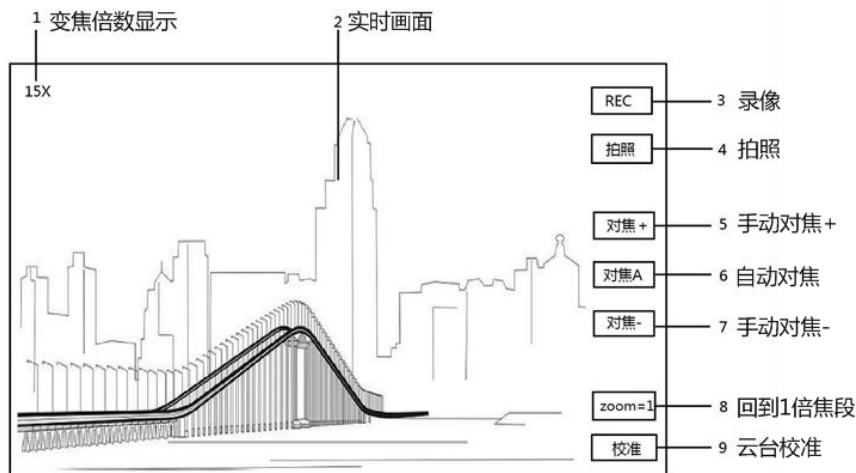


图 4-1 操作界面

4.4 操作吊舱

1.0 版 PC 吊舱软件通过鼠标，虚拟按键实现吊舱的全部操作。

1) 航向，俯仰调节

按住鼠标左键，在界面中上下左右移动。镜头跟随鼠标位置运动。松开鼠标左键，镜头停止运动，并保持在当前位置。

2) 指点变焦

双击鼠标左键，双击位置画面移动至屏幕中央，并放大 2 倍，以此累加直至最大焦段。

滑动鼠标滚轮，也可控制镜头焦段的放大、缩小。

单击鼠标右键，画面自动回至 1 倍焦段。此操作也可通过虚拟按键“zoom=1”实现。

3) 对焦

相机默认自动对焦模式，当画面背景复杂时，可使用虚拟按键“对焦+”和“对焦-”进行手动对焦。

若画面长时间模糊，可点击“对焦 A”虚拟按键，主动进行对焦。

4) 校准

若用户未使用 TOPXGUN 系列飞控，未连接数传、CAN 转接线。在飞行前后温差较大的环境中作业时（例如：冬季飞行器从室内、车内移至户外）。建议飞行前进行校准，以降低航向漂移量。

飞控中的磁罗盘会抑制航向漂移。接入飞控后无需进行校准。

5) 校准步骤

吊舱初始化完成，进入正常工作状态后。点击校准虚拟按键，吊舱会进入校准状态（表现为云台电机不工作）。此时确保飞行器，云台处于静止状态（云台无需保持水平），等待 5~10 秒后，吊舱重新初始化，完成校准。

5 规格参数

总体参数	
产品名称	X30 光学变焦吊舱
工作电压	12V-25V
功率	8.4W
重量	842g
尺寸（长宽高）	175*100*162mm
环境参数	
工作温度	-10°~60°
存储温度	-20°~70°
云台参数	
角度抖动量	±0.008°
安装方式	可拆卸
可控制转动范围	俯仰：+70°至—90°；航向：±160°
结构设计范围	俯仰：+75°至-100°航向：±175°；滚转:+90°至 - 50°
最大控制速度	俯仰：120°/s;航向 180°/s
相机参数	
传感器	CMOS:1/1.8";总像素:600 万
镜头	30 倍光学变焦镜头 F 6~180mm 光圈:1.5~4.3 最小拍摄距离:10mm~1500mm(近焦~远焦) 视场角(水平):61~2.3°
数字变倍	4 倍
图像存储格式	JPEG
视频存储格式	MP4
工作模式	录像;拍照;
透雾	支持（自动开启）
曝光模式	自动曝光
分辨率	50Hz;25fps(2560*1920)500w

最低照度	彩色：0.05Lux/F1.5；黑白：0.005Lux/F1.5
日夜转换模式	自动模式
2D 降噪	支持（自动开启）
3D 降噪	支持（自动开启）
电子快门	1/3~1/30000 秒
曝光	自动模式；
信息视频叠加（OSD）	支持
指点变焦	支持
指点变焦范围	1~30 倍光学
一键缩放到单倍图像	支持
支持存储卡类型	Micro SD 卡