



Rainbow R1 数据链

用户手册 V1.1

修订日期 2017.07

上海拓攻机器人有限公司

www.topxgun.com

说明

免责声明

感谢您购买本产品。拓攻机器人官方网站 www.topxgun.com 有 Rainbow R1 数据链的专题网页，您可以登录网页获取最新的产品信息，技术支持和用户手册。建议您下载和使用最新版的用户手册。本手册如有更新，恕不另行通知。

您可以通过官方客服电话，微信客户端，微博客户端获取产品使用信息或技术支持，我们竭诚为您服务。产品因生产批次不同，外观或功能参数略有不同，不影响产品正常使用。

任何用户在使用之前，请仔细阅读本声明。一旦使用，即被视为对本声明全部内容的认可和接受。请仔细阅读使用说明书，严格遵守本手册要求安装和使用本产品。因用户不当使用、安装、总装、改装造成的任何结果或损失，拓攻将不承担法律责任。

知识产权

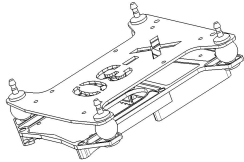



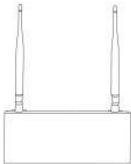



本产品及手册的知识产权归上海拓攻机器人有限公司所有，未经书面许可，任何组织和个人不得以任何形式复制，翻版和发行。如需引用需表明出处，并且不得对本手册进行有悖于原意的修改，删减和引用。

目录

1 概述	1
1.1 物品清单.....	1
1.2 使用建议.....	2
1.3 注意事项.....	2
2 产品简介	2
2.1 简介.....	2
2.2 物品名称（天空端）.....	3
3 安装	3
3.1 安装准备.....	3
3.2 安装吊舱（以 X30 吊舱为例）.....	4
3.3 地面接收连接.....	4
4 规格参数	5

1 概述

1.1 物品清单

名称	数量	示意图
天空端	1	
数传, CAN 连接线	1	
天空端天线	2	
M3*5 螺丝	8	
铝柱	4	
地面接收	1	
网线	1	
电源线	1	
三脚架	1	

1.2 使用建议

TOPXGUN 为用户提供了以下资料

《Rainbow R1 数据链用户手册》

《X30 光学变焦吊舱用户手册》

请核对完所有物品清单后，再继续阅读《Rainbow R1 数据链用户手册》

1.3 注意事项

1. 确保天线正常连接后再通电，否则将造成烧毁射频模块等严重后果。
2. 确保输入电压在 12-25v 内，正负极接线正确。否则将造成设备无法正常工作，甚至烧毁等严重后果。
3. 确保 Rainbow R1 数据链（以下简称数据链）安装牢靠。否则将造成吊舱设备增稳效果不佳，甚至脱落等严重后果。
4. 数据链属于射频、精密设备，请勿私自拆解，维修。否则将造成设备损坏，无法享受质保等严重后果。
5. 确保减震组件与周边其他设备，物体无接触，并保持一定距离，以获得最佳的减震效果。
6. 两个天线安装距离大于 280mm，且垂直向下。天线安装位置周边无遮挡。建议安装在机体两侧的机臂处，以获得最佳传输效果。
7. 数据链采用 2.4G 频段，可能会与传统 2.4G 遥控器产生干扰。飞机遥控建议使用其他频段，如 433 频段。
8. 在固定天线，电源线，数传、CAN 转接线时，要给减震球预留一定的活动空间，保持线材松弛，避免因线材影响减震效果。

2 产品简介

2.1 简介

Rainbow R1 数据链集成了高性能传输模块（最大 25 兆传输码流）、快拆减震机构。与 TOPXGUN 全系列飞控，吊舱等设备配合使用，可实现数据，图像传输、设备控制等功能。标准配置图像传输距离 > 8km，满足绝大多数行业需求。（具体传输距离因实际使用环境而存在差异）

2.2 物品名称（天空端）

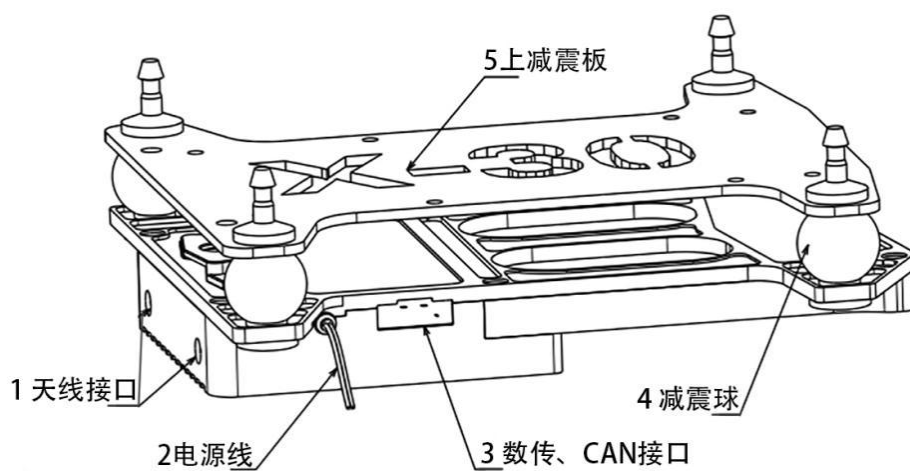


图 2-1 天空端物品名称

3 安装

3.1 安装准备

请根据图 3-1 所示固定孔位尺寸（60*60mm 或 60*110mm）在机体上适当位置开孔，通过铝柱*4 安装数据链。确保减震板安装牢固后，组装减震球。

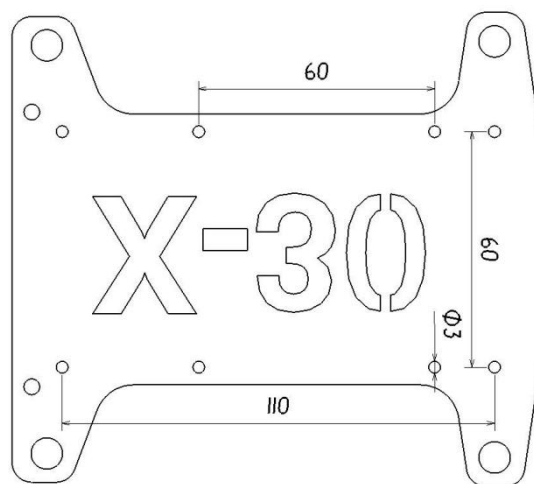


图 3-1 Rainbow R1 数据链安装孔位尺寸示意图

3.2 安装吊舱（以 X30 吊舱为例）

1. 将 X30 吊舱滑轨对准数据链快拆轨道，然后推入。
2. 当听到咔嚓一声，锁紧机构锁死，安装完成（锁紧标准：如下图，三角箭头完全漏出）。

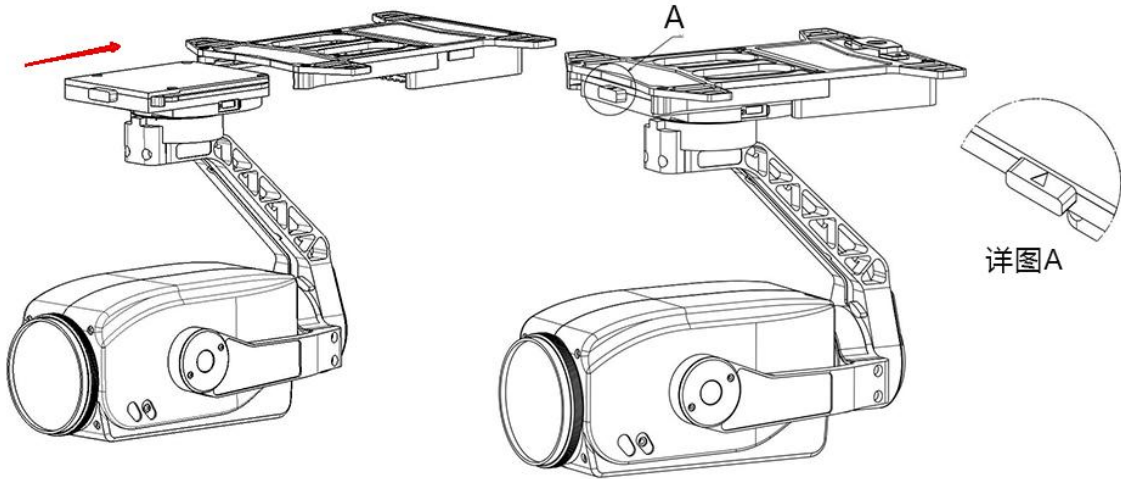


图 3-2 吊舱安装

3.3 地面接收连接

将电源线、网线分别连接至地面接收及 PC 电脑端（如图 3-3）。将地面接收安装至三脚架，放置在通视无遮挡处，以获得最佳传输效果。

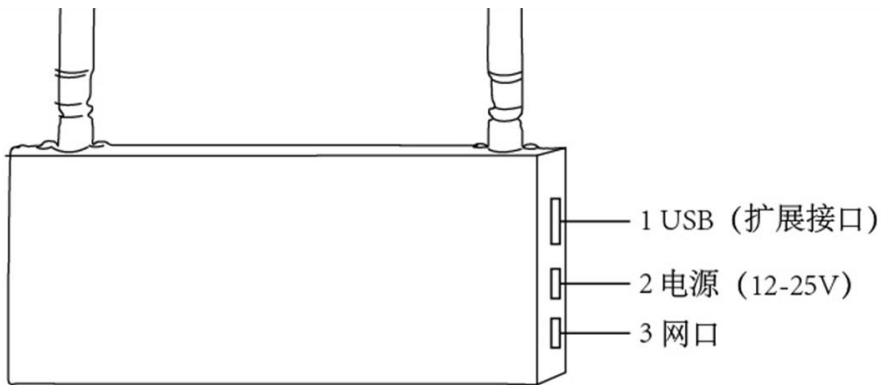


图 3-3 地面接收连接

4 规格参数

总体参数	
尺寸 (长宽高)	天空端 140*120*35mm (不含铝柱长度) 地面端 210*110*40mm
重量	天空端 151g 地面端 401g
供电	12-25V
频段	2.4~2.5GHz
传输距离	> 8km 无遮挡, 无干扰
天线增益	5db (天空) 5db (地面) 全向天线
有效全向辐射功率	100mw~1w (默认 1W)
数据接口	网口、TTL 串口、USB